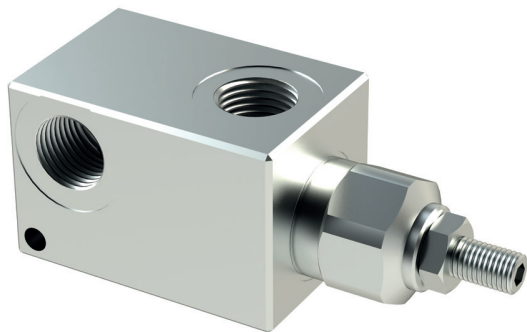
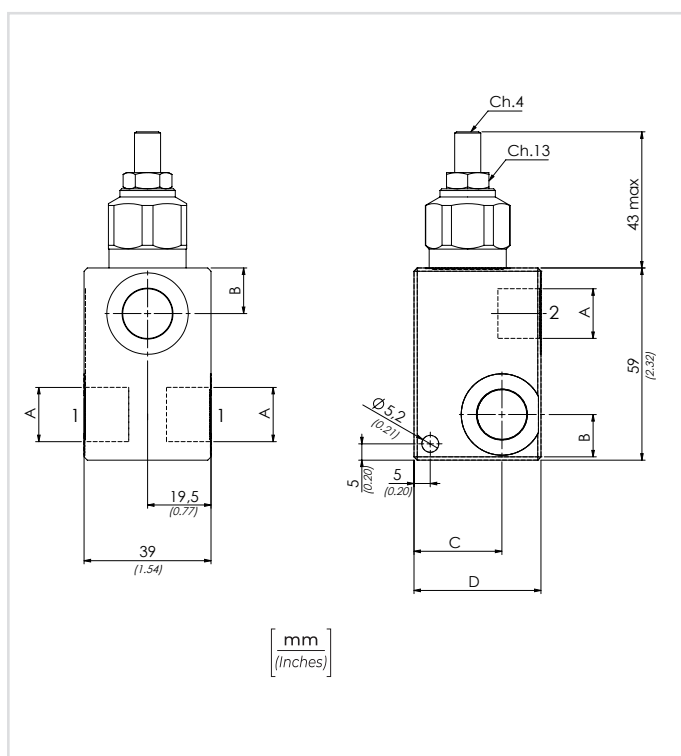
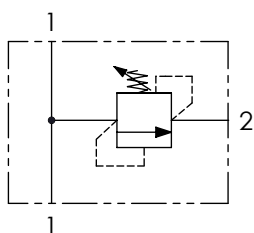


VMDR40 VALVOLE DI MASSIMA PRESSIONE DIRETTA IN LINEA DIRECT ACTING PRESSURE RELIEF VALVES



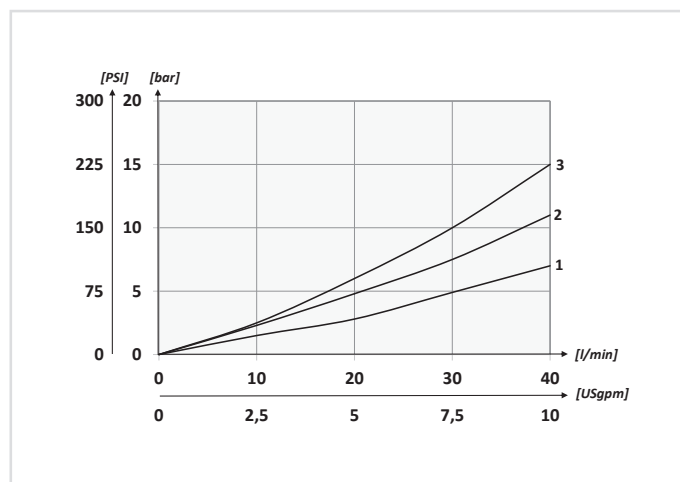
SCHEMA IDRAULICO / HYDRAULIC CIRCUIT



| | | | | |
|--|---------------|----|----|----|
| CODICE ORDINAZIONE ORDERING CODE | 01 | 02 | 03 | 04 |
| | VMDR40 | | | |

| | | | |
|-----------|---|---|---------------|
| 01 | VALVOLE DI MASSIMA PRESSIONE DIRETTA IN LINEA (DIRECT ACTING PRESSURE RELIEF VALVES) | | VMDR40 |
| 02 | DIMENSIONE (SIZE) | BSPP 3/8 | 380 |
| | | BSPP 1/2 | 120 |
| 03 | REGOLAZIONE (SETTING) | Chiave (Screw) | C |
| | | Volantino (Handknob) Tipo (Type) 81300109 | V |
| 04 | MOLLA (SPRING) 10/90 bar (145/1305 PSI) | 12 bar/al giro (174 PSI/turn) | 1 |
| | | 33 bar/al giro (479 PSI/turn) | 2 |
| | | 70 bar/al giro (1015 PSI/turn) | 3 |

PERFORMANCES



DATI TECNICI / TECHNICAL DATA

| | |
|--|--|
| Olio idraulico - Mineral oil | ISO 6743/4 (DIN 51524) |
| Viscosità olio - Oil viscosity | 15-250 mm²/s (15 to 250 cSt) |
| Classe di contaminazione max Max contamination index | ISO 4406:1999 Classe 19/17/14 |
| Temperatura dell'olio - Oil temperature | -20°C +80°C -4°F + 176°F |
| Temperatura ambiente - Environment temperature | -20°C +50°C -4°F + 122°F |

È indispensabile l'utilizzo di un filtro per proteggere la valvola (filtrazione consigliata 15 µm)
It is necessary a filter use to protect the valve (advised filtration 15 µm)

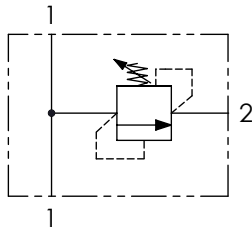
CARATTERISTICHE TECNICHE / TECHNICAL CHARACTERISTICS

| TIPO TYPE | A | PORTATA MAX (l/min) MAX FLOW (USgpm) | PRESSIONE MAX (bar) MAX PRESSURE (PSI) | B | C | D | PESO APPROX (kg) APPROX WEIGHT (lbt) |
|--------------|----------|---|---|-----------|-------------|-----------|---|
| VMDR40380 | BSPP 3/8 | 40 (10.6) | 350 (5075) | 14 (0.55) | 27 (1.06) | 39 (1.54) | 0,64 (1.39) |
| VMDR40120 | BSPP 1/2 | | | 15 (0.59) | 29,5 (1.16) | 45 (1.77) | 0,69 (1.50) |

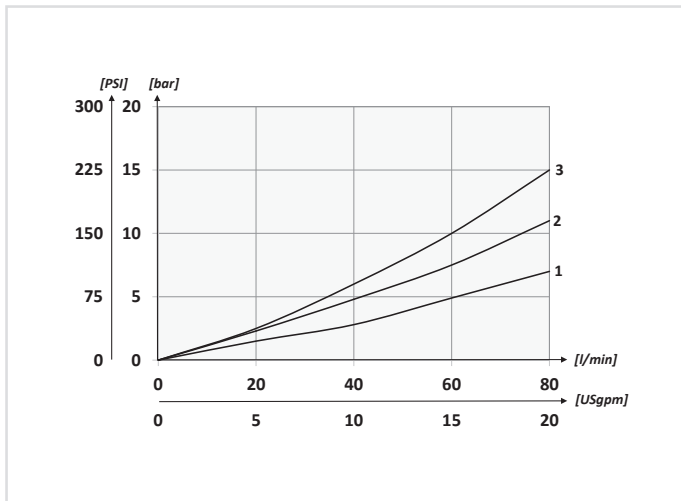
VMDR90 VALVOLE DI MASSIMA PRESSIONE DIRETTA IN LINEA DIRECT ACTING PRESSURE RELIEF VALVES



SCHEMA IDRAULICO / HYDRAULIC CIRCUIT



PERFORMANCES



DATI TECNICI / TECHNICAL DATA

| | |
|---|---|
| Olio idraulico - Mineral oil | ISO 6743/4 (DIN 51524) |
| Viscosità olio - Oil viscosity | 15-250 mm ² /s (15 to 250 cSt) |
| Classe di contaminazione max Max contamination index | ISO 4406:1999 Classe 19/17/14 |
| Temperatura dell'olio - Oil temperature | -20°C +80°C -4°F +176°F |
| Temperatura ambiente - Environment temperature | -20°C +50°C -4°F +122°F |

È indispensabile l'utilizzo di un filtro per proteggere la valvola (filtrazione consigliata 15 µm)
It is necessary a filter use to protect the valve (advised filtration 15 µm)

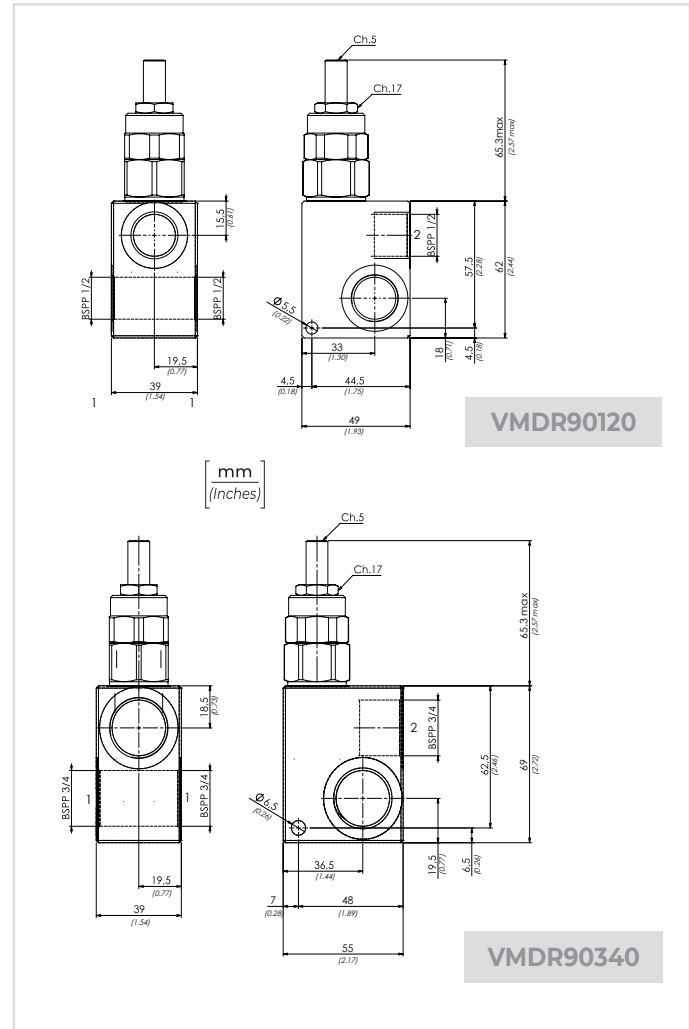
CARATTERISTICHE TECNICHE / TECHNICAL CHARACTERISTICS

| TIPO TYPE | PORTATA MAX (l/min) MAX FLOW (USgpm) | PRESSIONE MAX (bar) MAX PRESSURE (PSI) | PESO APPROX (kg) APPROX WEIGHT (lb) |
|--------------|---|---|--|
| VMDR90120 | 80 (21.1) | 350 (5075) | 0,65 (1.43) |
| VMDR90340 | | | 1 (2.2) |

CODICE ORDINAZIONE ORDERING CODE

| | | | |
|---------------|----|----|----|
| 01 | 02 | 03 | 04 |
| VMDR90 | | | |

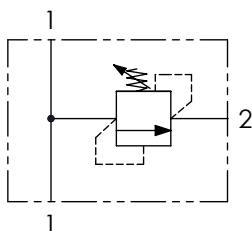
| 01 | VALVOLE DI MASSIMA PRESSIONE DIRETTA IN LINEA (DIRECT ACTING PRESSURE RELIEF VALVES) | VMDR90 |
|----|---|--|
| 02 | DIMENSIONE (SIZE) | BSPP 1/2 120 |
| | | BSPP 3/4 340 |
| 03 | REGOLAZIONE (SETTING) | Chiave (Screw) C |
| | | Volantino (Handknob) Tipo (Type) 81300023 V |
| 04 | MOLLA (SPRING) 10/100 bar (145/1450 PSI) | 1 |
| | MOLLA (SPRING) 20/250 bar (290/3625 PSI) | 2 |
| | MOLLA (SPRING) 50/350 bar (725/5075 PSI) | 3 |



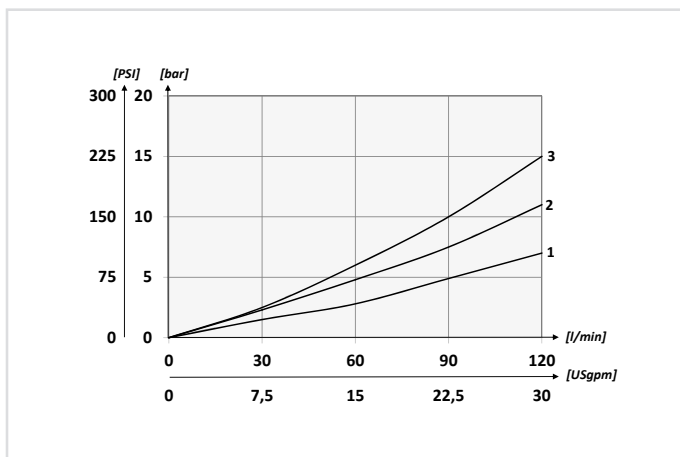
VMDR120 VALVOLE DI MASSIMA PRESSIONE DIRETTA IN LINEA DIRECT ACTING PRESSURE RELIEF VALVES



SCHEMA IDRAULICO / HYDRAULIC CIRCUIT



PERFORMANCES



DATI TECNICI / TECHNICAL DATA

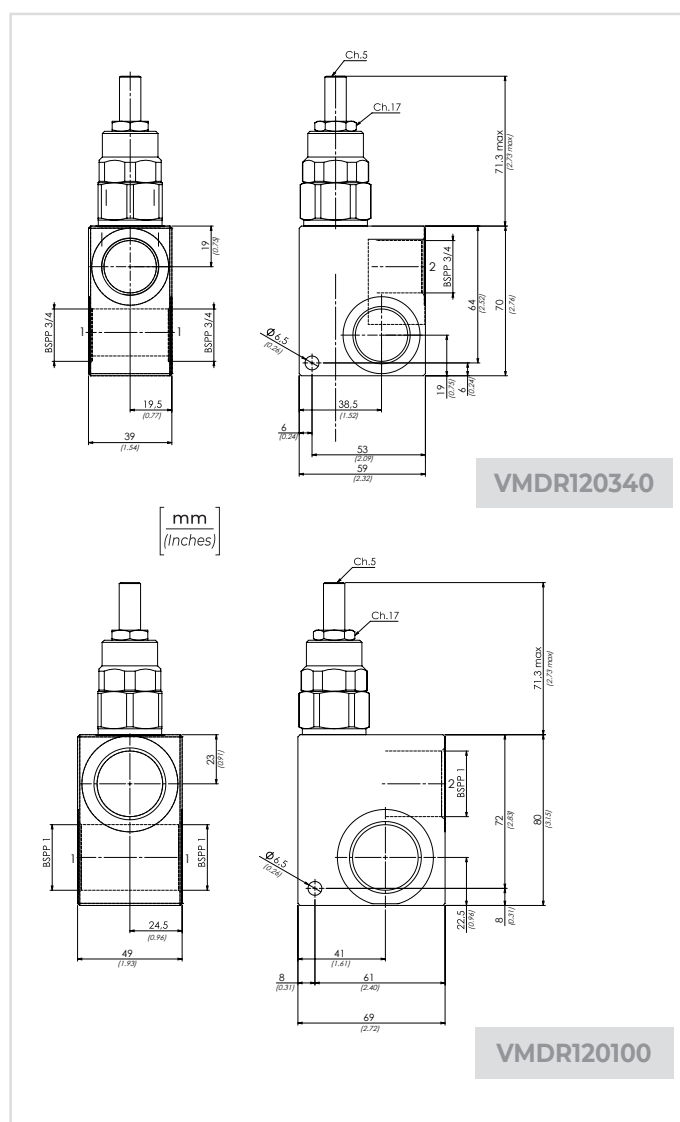
| | |
|--|---|
| olio idraulico - Mineral oil | ISO 6743/4 (DIN 51524) |
| Viscosità olio - Oil viscosity | 15-250 mm ² /s (15 to 250 cSt) |
| Classe di contaminazione max Max contamination index | ISO 4406:1999 Classe 19/17/14 |
| Temperatura dell'olio - Oil temperature | -20°C +80°C -4°F +176°F |
| Temperatura ambiente - Environment temperature | -20°C +50°C -4°F +122°F |
| È indispensabile l'utilizzo di un filtro per proteggere la valvola (filtrazione consigliata 15 µm) It is necessary a filter use to protect the valve (advised filtration 15 µm) | |

CARATTERISTICHE TECNICHE / TECHNICAL CHARACTERISTICS

| TIPO TYPE | PORTATA MAX (l/min) MAX FLOW (USgpm) | PRESSIONE MAX (bar) MAX PRESSURE (PSI) | PESO APPROX (kg) APPROX WEIGHT (lbt) |
|--------------|---|---|---|
| VMDR120340 | 120 (31.7) | 350 (5075) | 1,1 (2.42) |
| VMDR120100 | | | 1,7 (3.74) |

| | | | | |
|--|----------------|----|----|----|
| | 01 | 02 | 03 | 04 |
| CODICE ORDINAZIONE ORDERING CODE | VMDR120 | | | |

| | | |
|----|---|---|
| 01 | VALVOLE DI MASSIMA PRESSIONE DIRETTA IN LINEA (DIRECT ACTING PRESSURE RELIEF VALVES) | VMDR120 |
| 02 | DIMENSIONE (SIZE) | BSPP 3/4 340 BSPP 1 100 |
| | REGOLAZIONE (SETTING) | Chiave (Screw) C Volantino (Handknob) Tipo (Type) 81300023 V |
| 04 | MOLLA (SPRING) 10/100 bar (145/1450 PSI) | 21 bar/al giro (305 PSI/turn) 1 |
| | MOLLA (SPRING) 20/250 bar (290/3625 PSI) | 48 bar/al giro (696 PSI/turn) 2 |
| | MOLLA (SPRING) 40/350 bar (580/5075 PSI) | 55 bar/al giro (798 PSI/turn) 3 |



I dati presenti nel catalogo possono essere soggetti a variazioni, pertanto OLEOWEB si riserva il diritto di apporre modifiche in qualunque momento e senza alcun preavviso. OLEOWEB reserves the right to modify the products at any time and without notice: the technical data of the catalogue can consequently change.

Aggiornamento - Update
21R-2021